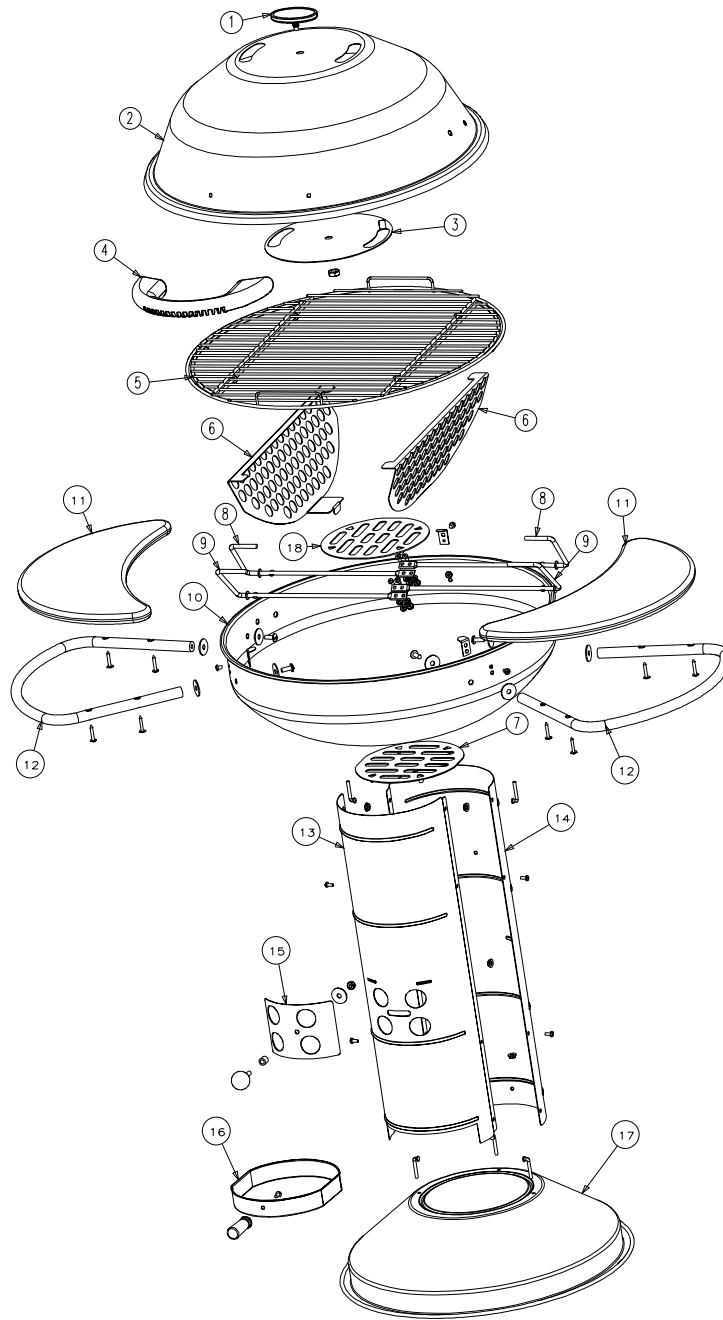


NAPOLEON



Item	Part #
1	n685-0003
2a	n335-0026k
2b	n335-0026r
2c	n335-0026b
2d	n335-0026f
3	n730-0002
4	n325-0032
5	n305-0037
6	n305-0038
7	n305-0035
8	n750-0004
9	n750-0003
10	n035-0036
11	n590-0078
12	n655-0029
13	n515-0004
14	n515-0003
15	n730-0001
16	n710-0028
17	n035-0035
18	n305-0036

APOLLO



1.

Insert 2 double sheets of newspaper into the chimney
Insérer deux feuilles doubles de papier journal dans la cheminée
Inserte dos hojas dobles de periódico en la chimenea
Zwei Doppelseiten Zeitungspapier in den Kamin einbringen
Læg 2 dobbelte avissider i skorstenen
Stop 2 dubbele krantenbladzijden in de schoorsteen
Introduza 2 folhas de jornal duplas dento da chaminé
Inserire 2 pagine doppie di giornale nella cappa



2.

Spread the charcoal over the grid
Répandre le charbon sur le gril
Extienda el carbón sobre la rejilla
Die Holzkohle auf dem Rost verteilen
Fordel trækul jævnt på risten
Spreidt de houtskool over het rooster
Espalhe o carvão sobre a grelha
Sistemare il carbone sulla griglia



3.

Light the newspaper through the vent holes
Allumer le papier journal par les trous de ventilation
Encienda el periódico a través de los agujeros de ventilación
Das Zeitungspapier durch die Abzugsöffnungen anzünden
Tænd avispapiret igennem ventilationsåbningerne
Steek de krant aan door de luchtgaten
Acenda o jornal através dos orifícios de ventilação
Accendere il giornale attraverso le aperture



4.

Wait for 15 minutes for perfect charcoal embers
Attendre 15 minutes pour réaliser une braise parfaite
Espere durante 15 minutos para obtener brasas perfectas de carbón
15 Minuten lang auf perfekt glühende Holzkohle warten
Vent 15 minutter indtil trækullene er glødende
Wacht 15 minuten tot er perfecte houtskoolsintels zijn
Espere 15 minutos para que o carvão se torne em brasa
In 15 minuti la brace sarà perfetta



5.

Simply remove the ashes through the ashpan
Enlever les cendres par le cendrier
Simplemente retire las cenizas de la Bandeja de cenizas
Die Asche einfach in dem Aschenbehälter entfernen
Fjern simpelthen asken i askeskuffen
Haal de as gemakkelijk weg door de aspan
Simplemente remova as cinzas através do recipiente das cinzas
Rimuovere la cenere servendosi del cenerario amovibile

Napoleon Apollo Limited Warranty

This limited warranty is only effective upon presentation of proof of purchase (bill of sale) to an authorized Napoleon dealer. This factory warranty is non-transferable and may not be extended what-so-ever by any of our representatives. The Napoleon Apollo Charcoal grill when delivered to you in a new condition in the original container, is warranted against defective materials, or workmanship as follows: for a period of one (1) year from the date of original purchase, defective parts returned to Napoleon Appliance Corporation and proven to be defective upon inspection, will be exchanged for new parts or comparable replacement parts. This limited warranty does not cover damages caused by misuse, lack of maintenance, grease fires, hostile environments, accident, alterations, abuse or neglect, and parts installed from other manufacturers will nullify this warranty. This limited warranty further does not cover any scratches, dents, corrosion or discoloring by heat, abrasive and chemical cleaners nor chipping on porcelain enamel parts. Napoleon shall not be liable for any transportation charges, labour costs, or export duties.

SAFE OPERATING PRACTICES

DO NOT STORE OR USE GASOLINE OR OTHER FLAMMABLE VAPOURS AND LIQUIDS IN THE VICINITY OF THIS APPLIANCE.

- Do not locate in windy settings. High winds adversely affect the cooking performance of the charcoal grill.
- Adults and especially children should be alerted to the hazards of high surface temperatures. Young children should be supervised near the charcoal grill.
- Under no circumstances should this charcoal grill be modified.
- The top lid is to be closed during the charcoal grill preheat period.
- This charcoal grill is designed for outdoor use only.
- Maintain proper clearance to combustibles (18" / 46 cm to all sides)
- Do not locate unit under unprotected combustible construction.
- Do not leave grill unattended when operating.

CLEANING INSTRUCTIONS

Ensure that the charcoal has cooled down prior to cleaning. Avoid unprotected contact with hot surfaces. Clean grill in an area where cleaning solutions will not harm decks, lawns or patios. Do not use oven cleaner to clean any part of this grill. Do not use a self cleaning oven to clean cooking grill or any other parts of the grill. Barbecue sauce and salt can be corrosive and will cause rapid deterioration of the charcoal grill components unless cleaned regularly.

GRILL - The cooking grill is best cleaned during the pre-heat period with a soft brass wire brush. Steel wool can be used for stubborn stains.

CLEANING INSIDE THE CHARCOAL GRILL - The remaining charcoal should be allowed sufficient time to cool before being removed and disposed of. Remove cooking grill. Use a brush to clean loose debris from oven sides and insides of the lid. Brush all debris from inside the charcoal grill into the removable ash pan. The ash pan should be emptied after each use.

Patented product. Made in Taiwan for NAC. NAC reserves the right to change specifications of the model illustrated. Napoleon® is a registered trademark of Wolf Steel Ltd. NAC, 214 Bayview Dr., Barrie, Ontario, Canada L4N 4Y8

Garantie limitée Apollo de Napoleon

Cette garantie limitée n'est valide que sur présentation de la preuve d'achat (facture) à un concessionnaire Napoleon autorisé. Cette garantie de l'usine est non transférable et ne peut être étendue de quelque façon que ce soit par un de nos représentants. Le braisier Apollo de Napoleon, lorsqu'il est livré au client en état neuf dans l'emballage original, est garanti contre des défauts de matières ou de main d'oeuvre comme suit: pendant une période d'un (1) an de la date de l'achat original, les pièces défectueuses retournées à Napoleon Appliances Corporation qui s'avèrent défectueuses lors de l'inspection seront échangées contre des pièces neuves ou des pièces de rechange comparables. Cette garantie limitée ne couvre pas les dégâts causés par une mauvaise utilisation, un manque d'entretien, des feux de friture, des milieux hostiles, des accidents, des modifications, un mauvais traitement ou la négligence, et l'installation de pièces d'autres fabricants annulera cette garantie. En plus, cette garantie ne couvre pas les égratignures, les bosselures, la corrosion ou la décoloration dues à la chaleur ou à des nettoyeurs chimiques abrasifs ou les éclats de l'émail vitrifié. Napoleon ne sera pas responsable de frais de transport, de frais de main d'oeuvre ou de droits d'exportation.

PRATIQUES OPÉRATOIRES SÉCURITAIRES

NE PAS ENTREPOSER OU UTILISER D'ESSENCE OU D'AUTRES VAPEURS ET LIQUIDES INFLAMMABLES À PROXIMITÉ DE CET APPAREIL

Ne pas situer dans un lieu venteux. Les grands vents ont un effet défavorable sur le rendement de cuisson du braisier.

Les adultes et les enfants en particulier devraient être avertis au sujet des dangers des surfaces à haute température. Les jeunes enfants près du braisier doivent être surveillés.

Ce braisier ne doit en aucun cas être modifié.

Le couvercle doit être fermé pendant la période de préchauffage du braisier.

Ce braisier est conçu pour l'utilisation à l'extérieur seulement.

Maintenir une distance suffisante à l'écart d'objets combustibles (18 po / 46 cm de tous les côtés).

Ne pas situer l'unité au-dessous d'une structure combustible non protégée.

Ne pas laisser le braisier sans surveillance pendant son fonctionnement.

INSTRUCTIONS DE NETTOYAGE

Avant le nettoyage, s'assurer que le charbon est refroidi. Éviter le contact non protégé avec des surfaces chaudes. Nettoyer le braisier dans une zone où les solutions de nettoyage n'endommageront pas les terrasses, les pelouses ou les patios. Ne pas utiliser de nettoyeur pour les fours pour nettoyer un élément quelconque du braisier. Ne pas utiliser un four autonettoyant pour nettoyer le gril de cuisson ou d'autres éléments de ce braisier. La sauce de barbecue et le sel sont corrosifs et peuvent entraîner une détérioration rapide des éléments du braisier à moins que celui-ci ne soit nettoyé régulièrement.

GRIL - Il est recommandé de nettoyer le gril de cuisson pendant la période de préchauffage à l'aide d'une brosse à fils de laiton doux. La paille de fer peut être utilisée pour les taches réfractaires.

NETTOYAGE À L'INTÉRIEUR DU BRAISIER - Attendre un temps suffisant pour permettre au charbon qui reste de refroidir avant son enlèvement et son élimination. Enlever le gril de cuisson. Utiliser une brosse pour enlever les débris des côtés du four et de l'intérieur du couvercle. Brosser tous les débris de l'intérieur du braisier dans le cendrier. Vider le cendrier après chaque utilisation.

Produit breveté. Fabriqué au Taïwan pour NAC. NAC se réserve le droit de modifier les spécifications du modèle montré. NAPOLEON^{MD} est une marque déposée de Wolf Steel Ltd. NAC, 214 Bayview Drive, Barrie (Ontario) Canada L4N 4Y8.

Garantía limitada Napoleon Apollo

Esta garantía limitada es efectiva solamente a la presentación de la prueba de compra (factura de venta) a un distribuidor autorizado de Napoleon. Esta garantía de fábrica no es transferible y no puede extenderse de ninguna forma por ninguno de nuestros representantes. El gratinador de carbón Napoleon Apollo cuando se le entrega nuevo en el contenedor original, está garantizado contra materiales defectuosos o mano de obra de la siguiente forma: por un período de un (1) año de la fecha de compra original, las piezas defectuosas devueltas a Napoleon Appliance Corporation y que se demuestre que presentan defectos en la inspección, serán intercambiadas por piezas nuevas o piezas equivalentes de repuesto. Esta garantía limitada no cubre daños causados por el uso indebido, falta de mantenimiento, fuegos causados por grasa, ambientes hostiles, accidente, alteraciones, abuso o abandono y las piezas instaladas por otros fabricantes anularán esta garantía. Esta garantía limitada no cubre arañados, abolladuras, corrosión o decoloración por el calor, o agentes químicos de limpieza abrasivos, ni tampoco el desportillado de las piezas de porcelana esmaltada. Napoleon no será responsable por ningún cargo de transporte, mano de obra o aranceles de exportación.

PRACTICAS SEGURAS DE OPERACIÓN

NO ALMACENE O USE GASOLINA U OTROS VAPORES Y LIQUIDOS INFLAMABLES EN LAS CERCANIAS DE ESTE APARATO

No la coloque en lugares donde haya viento. Los vientos fuertes afectan negativamente la forma de cocinar del gratinador de carbón. Los adultos y especialmente los niños debieran estar alertados a los peligros de altas temperaturas de superficie. Los niños debieran estar supervisados cerca del gratinador. Bajo ninguna circunstancia debiera modificarse este gratinador de carbón. La tapa debe estar cerrada durante el período de precalentamiento del gratinador de carbón. Este gratinador de carbón está diseñado solamente para su uso en el exterior. Mantenga al menos 18" / 46 cm de espacio entre el gratinador y substancias combustibles. No coloque la unidad bajo construcción combustible no protegida. No deje el gratinador sin supervisión cuando esté encendido.

INSTRUCCIONES PARA LA LIMPIEZA

Asegúrese que el carbón se ha enfriado antes de comenzar la limpieza. Evite el contacto sin protección con las superficies calientes. Limpie el gratinador en un área donde las soluciones de limpieza no dañen terrazas, césped o patios. No use limpiador de hornos para limpiar ninguna pieza de este gratinador. No use un horno de autolimpieza para limpiar la parrilla o cualquier otra pieza del gratinador. La salsa de barbacoa y la sal pueden ser corrosivas y causarán un rápido deterioro de los componentes del gratinador de carbón a menos que se limpien regularmente.

PARRILLA – La parrilla se limpia mejor durante el período de precalentamiento con un cepillo de alambre de latón suave. Puede usarse lana de acero para manchas resistentes.

LIMPIEZA DENTRO DEL GRATINADOR DE CARBON – Debiera dejarse pasar el tiempo suficiente para que el carbón restante se enfríe antes de sacarlo y tirarlo. Retire la parrilla de cocinar. Use un cepillo para limpiar residuos sueltos de los lados del horno y del interior de la tapa. Cepille todos los residuos del interior del gratinador de carbón en la Bandeja de cenizas desmontable. La Bandeja de cenizas debiera vaciarse después de cada uso.

Producto patentado. Hecho en Taiwán para NAC. NAC se reserva el derecho de cambiar las especificaciones del modelo ilustrado. NAPOLEON® es una marca registrada de Wolf Steel Ltd. NAC 214 Bayview Dr. Barrie, Ontario Canada L4N 4Y8

Napoleon Apollo Begrenzte Garantie

Diese begrenzte Garantie gilt nur bei Vorlage eines Verkaufsnachweises von einem befugten Napoleon-Händler (Verkaufsschein). Diese Werkgarantie ist nicht übertragbar und kann auf keinem Fall durch unsere Vertreter erweitert werden. Der Napoleon Apollo Holzkohlegrill, sofern er Ihnen in neuem Zustand und in der Originalverpackung zugeliefert wurde, ist gegen mangelhafte Materialien und Arbeit wie folgt garantiert: in der Frist von einem (1) Jahr nach dem ursprünglichen Kaufdatum, werden an Napoleon Appliance Corporation zurückgeschickte, mangelhafte Teile, und deren Mangel durch eine Inspektion bestätigt wird, durch neue Teile oder vergleichbare Ersatzteile ersetzt. Diese begrenzte Garantie gilt nicht für Schäden, die durch Missbrauch, mangelnde Wartung, Fettbrände, schädliche Umweltbedingungen, Unfälle, Abänderungen, Misshandlung oder Vernachlässigung verursacht wurden. Der Einbau von Teilen anderer Hersteller löscht die Garantie. Außerdem gilt diese Garantie nicht für Kratzer, Dellen, Korrosion, Entfärbung durch Hitze, oder Schäden, die durch ätzende oder Reinigungschemikalien verursacht wurden, sowie Absplitterungen von den Porzellanbeschichtungen und anderen Teilen. NAPOLEON ist nicht verantwortlich für Transport- und Arbeitskosten sowie Exportsteuern.

SICHERER GEBRAUCH

VERWENDEN SIE NICHT BENZIN UND ANDERE BRENNBAREN FLÜSSIGKEITEN UND GASE IN DER NÄHE DIESES GERÄTS

Nicht an einem windigen Standort aufstellen. Starke Winde beeinträchtigen die Kocheigenschaften des Holzkohlegrills. Erwachsene und besonders Kinder sollten auf die Gefahren von hohen Oberflächentemperaturen aufmerksam gemacht werden. Kleinkinder sind in der Nähe des Holzkohlegrills zu überwachen.

Dieser Grill sollte unter keinen Umständen abgeändert oder umgebaut werden.

Während des Vorwärmens sollte der Deckel zu sein.

Dieser Holzkohlegrill ist nur für den Gebrauch im Freien geeignet.

Der Mindestabstand zu allen brennbaren Materialien muss eingehalten werden (46 cm in jede Richtung).

Die Einheit nicht unter einer ungeschützten, brennbaren Überbauung aufstellen.

Den Grill nicht während der Benutzung unbeaufsichtigt lassen.

REINIGUNGSANLEITUNGEN

Vergewissern Sie sich, dass die Holzkohle abgekühlt ist, ehe Sie mit dem Reinigen anfangen. Vermeiden Sie ungeschützten Kontakt mit heißen Oberflächen. Reinigen Sie den Grill an einem Ort, an dem Reinigungsmittel nicht Balkone, Rasen oder Patios beschädigen können. Verwenden Sie nicht Ofenreinigungsmittel, um den Kochrost oder andere Teile des Geräts zu reinigen. Verwenden Sie nicht einen selbstreinigenden Ofen, um den Kochrost oder andere Teile des Geräts zu reinigen. Barbecue-Soße und Salz können eine korrosive Wirkung haben und den Verschleiß von Holzkohlegrillteilen erheblich beschleunigen, wenn sie nicht regelmäßig gereinigt werden.

GRILL – Der Kochrost wird am Besten während der Aufwärmzeit mit einer weichen Messingdrahtbürste gereinigt. Stahlwolle kann für hartnäckige Stellen verwendet werden.

REINIGUNG IM HOLZKOHLENGRILL – Genug Zeit vergehen lassen, damit die übrig gebliebene Holzkohle abkühlt, ehe sie entfernt und entsorgt wird. Den Kochrost entfernen. Verwenden Sie eine Bürste, um Schmutz von den Ofenseiten und unter dem Deckel zu lockern. Fegen Sie allen losen Schmutz im Grill in den Aschenbehälter. Dieser sollte nach jeder Verwendung entleert werden.

Patentiertes Produkt. Im Auftrag von NAC Made in Taiwan. NAC behält sich das Recht vor, die Spezifizierungen des abgebildeten Modells zu verändern. NAPOLEON® ist ein eingetragenes Warenzeichen der Wolf Steel Ltd. NAC 214 Bayview Dr., Barrie, Ontario, Kanada L4N 4Y8

Napoleon Apollo begrænset garanti

Denne begrænsede garanti er kun effektiv ved fremvisning af indkøbsbevis (købsfaktura) hos en autoriseret Napoleon forhandler. Denne fabriksgaranti er ikke-overdragelig og ingen af vore repræsentanter kan forlænge den på nogen som helst måde. Når du modtager Napoleon Apollo Charcoal Grillen som ny i originalemballagen ydes følgende garantiservice mod defekte dele og korrekt håndværksmæssig udførsel: Et (1) år fra købsdatoen vil defekte dele, der er returneret til Napoleon Appliance Corporation, og som efter inspektion er blevet konstateret defekt, blive udskiftet med nye eller brugte dele, som svarer til nye dele. Følgende er ikke dækket af denne begrænsede garanti: beskadigelse på grund af misbrug, manglende vedligeholdelse, ild opstået på grund af fedt, aggressiv miljø, uheld, ændringer, hård behandling eller uforsigtighed, og brug af dele fra andre fabrikanter. Desuden dækker denne begrænsede garanti ikke ridser, buler, korrosion eller pletter, der er forårsaget af varme eller kemiske rens- og skuremidler. Skår i de emaljerede dele af porcelænet dækkes heller ikke af garantien. Napoleon er ikke ansvarlig for forsendelsesudgifter, lønomkostninger eller eksportafgifter.

SIKKER BRUGSSMÅDE

OPBEVAR OG BRUG IKKE BENZIN ELLER ANDRE BRÆNDBARE DAMPE OG VÆDSKER I NÆRHEDEN AF DETTE APPARAT.

Stil ikke grillen på vindblæste steder. Stærke vinde påvirker madlavningen på trækulgrillen. Voksne, og især børn, skal gøres opmærksom på faren ved høj overfladetemperatur. Hold øje med småbørn, som opholder sig tæt ved grillen. Denne trækulgrill må under ingen omstændigheder modificeres. Låget skal lukkes under forvarmning. Denne trækulgrill er kun beregnet til udendørs brug. Vær sikker på, at den ikke står i nærheden af brændbare stoffer (18" / 46 cm afstand til alle sider). Placér ikke enheden under en ubeskyttet brændbar bygning. Sørg for at grillen altid er under opsyn medens den bruges.

RENGØRINGSVEJLEDNING

Vær sikker på, at trækullene er afkølet før du renser grillen. Pas på, at du ikke kommer i direkte berøring med de varme overflader. Rens grillen i et område, hvor rengøringsmidler ikke beskadiger dæk, plæner eller terrasser. Rens ikke grill eller grilldele med ovnrengøringsmidler. Rens ikke risten eller andre dele af grillen i en selvrensende ovn. Barbecuesovs og salt kan virke ætsende og vil hurtigt forringe trækulgrillens komponenter, hvis du ikke renser dem regelmæssigt.

GRILL – Brug en blød messingbørste til rensning af grillristen under forvarmningen - det giver det bedste resultat. Du kan bruge ståluld til de værste pletter.

RENSE TRÆKULGRILLEN INDEN I – Giv resten af kullene tid til at køle af før de fjernes og smides væk. Fjern grillristen. Brug en børste til at løsne madresterne på siderne af grillen og på lågets inderside. Børst de løsnede madrester ned i den udtagelige askeskuffe, som tømmes efter hver gangs brug.

Et patenteret produkt. Fremstillet i Taiwan for NAC. NAC forbeholder sig retten til at ændre specifikationerne af modellen på illustrationen. NAPOLEON® er et registreret varemærke ejet af Wolf Steel Ltd. NAC 214 Bayview Dr., Barrie, Ontario, Canada L4N 4Y8

Napoleon Apollo Beperkte Garantie

Deze beperkte garantie is alleen goed als u een bewijs van aankoop (koopbrief) aan een gemachtigde Napoleon handelaar laat zien. Deze door de fabriek gegeven garantie kan niet overgedragen worden en mag onder geen omstandigheden door een van onze agenten verlengd worden. Als de Napoleon Apollo houtskool grill nieuw in de originele doos aan u geleverd wordt, is het als volgt gegarandeerd tegen defecte materialen of vakmanschap: voor een 1-jaar periode vanaf de aankoopdatum kunnen defecte onderdelen teruggestuurd worden naar Napoleon Appliance Corporation en als er bewijs is dat ze defect zijn, zullen deze met nieuwe onderdelen of vergelijkbare vervangingsonderdelen omgeruild worden. Deze beperkte garantie is niet van toepassing op schade door misbruik, gebruik aan onderhoud, vetbranden, vijandig milieu, ongeluk, wijzigingen, misbruik of verwaarlozing, en, onderdelen die door andere fabrikanten geïnstalleerd zijn maken deze garantie ook ongeldig. En deze beperkte garantie is ook niet van toepassing op krassen, deuken, roest, of het verschieten door hitte, schurende en chemische schoonmaakmiddelen, of het schilferen van porseleine emaille onderdelen. Napoleon is niet verantwoordelijk voor verzendkosten, arbeidskosten of exportbelastingen.

VEILIGE WERKGEOONTEN

GEEN BENZINE OF ANDERE BRANDBARE DAMPEN EN VLOEISTOFFEN OPSLAAN OF GEBRUIKEN IN DE BUURT VAN DIT TOESTEL.

Zet het niet in een winderige buurt. Harde winden kunnen de kookprestatie van de grill ongunstig beïnvloeden. Volwassenen en kinderen moeten op de hoogte zijn van de gevaren van hoge temperaturen. Jonge kinderen moeten in de gaten gehouden worden in de buurt van de grill. Onder geen omstandigheden mag deze houtskool grill gewijzigd worden. De deksel moet dicht zijn tijdens de voorverwarmingsperiode van de grill. Dez houtskool grill mag alleen buiten gebruikt worden. Houdt goede afstand van brandbare stoffen (18" / 46 cm aan alle kanten). Zet het toestel niet onder onbewaakte brandbare constructie. Blijf bij de grill als het aan is.

AANWIJZINGEN VOOR HET SCHOONMAKEN

Zorg er voor dat de houtskool voor het schoon maken afgekoeld is. Pas op voor onbewaakt contact met hete oppervlakten. Maak de grill schoon op een plaats waar schoonmaakmiddelen dekken, grasperken of patios niet kunnen beschadigen. Gebruik geen schoonmaakmiddel geschikt voor ovens om welk onderdeel van de grill dan ook schoon te maken. Gebruik geen zelf-schoonmaakoven om deze grill, of een deel hiervan schoon te maken. Barbecue saus en zout zijn corrosief en veroorzaken snelle verslechtering van de onderdelen van de grill, of ze moeten regelmatig schoongemaakt worden.

GRILL – Het is het beste de grill met een zachte borstel van koperdraad tijdens de voorverwarmingsperiode schoon te maken. Staalwol kan voor moeilijk te bewerken vlekken gebruikt worden.

HET SCHOONMAKEN BINNEN IN DE HOUTSKOOL GRILL - Zorg dat er voldoende tijd voorbij gaat om de houtskool te laten afkoelen voordat u het wegneemt en weggooit. Verwijder de kookgrill. Gebruik een borstel om losse restjes van de kanten van de oven en de binnenkant van de deksel los te maken. Borstel alle losse restjes van binnen in de houtskool grill in de verwijderbare aspan. De aspan moet na ieder gebruik geleegd worden.

Gepatenteerd product. Gefabriceerd in Taiwan voor NAC. NAC behoudt het recht specificaties van het geïllustreerde model te wijzigen. NAPOLEON® is een Geregistreerd handelsmerk van Wolf Steel Ltd. NAC 214 Bayview Dr. Barrie, Ontario, Canada L4N 4Y8

Garantia Limitada do Napoleon Apollo

Esta garantia limitada é somente efectiva mediante a apresentação da prova de compra (contrato de transferência) para um retalhista Napoleon autorizado. Esta garantia de fábrica não é transferível e não pode ser prorrogada de modo algum por nenhum dos nossos representantes. O grelhador a Carvão Napoleon Apollo quando é entregue em estado novo na embalagem original, é garantido contra defeitos materiais ou de mão de obra da seguinte maneira: por um período de um (1) ano desde a data da compra original, as peças defeituosas devolvidas a Napoleon Appliance Corporation com prova de defeito após inspecção, serão trocadas por peças novas ou peças sobresselentes comparáveis. Esta garantia limitada não cobre os danos causados pelo uso impróprio, falta de manutenção, incêndios de gorduras, ambientes hostis, acidente, alterações, abuso ou negligência, e as peças instaladas doutros fabricantes anularão esta garantia.

Esta garantia limitada, também não cobre quaisquer esfoladuras, amolgadelas, corrosão ou descoloração causada pelo calor, limpadores abrasivos e químicos nem aparas em peças de esmalte de porcelana. Napoleon não será responsável por custos de transporte, despesas de reparação ou impostos de exportação.

PRÁTICAS SEGURAS DE FUNCIONAMENTO

NÃO ARMAZENE OU USE GASOLINA OU OUTROS VAPORES E LIQUIDOS INFLAMÁVEIS PERTO DO GRELHADOR

Não coloque o grelhador em locais ventosos. Ventos fortes afectam o rendimento de cozinhar do grelhador a carvão.

Adultos e especialmente as crianças devem estar alertados para os perigos das temperaturas altas da superfície. As crianças de tenra idade devem ser supervisionadas perto do grelhador a carvão.

Em nenhuma circunstância deve o grelhador a carvão ser modificado.

A tampa deve estar fechada durante o período de pré-aquecimento do grelhador a carvão.

Este grelhador a carvão está desenhado para ser usado apenas no exterior.

Mantenha uma distância adequada dos combustíveis (18 po / 46 cm para todos os lados).

Não coloque o grelhador debaixo de construção combustível desprotegida.

Não deixe o grelhador a funcionar sem supervisão.

INSTRUÇÕES DE LIMPEZA

Assegure que o carvão arrefeceu antes de limpar. Evite o contacto com superfícies quentes sem protecção. Limpe o grelhador numa área em que as soluções de limpeza não danifiquem os convés, relvados ou pátios. Não use limpador de forno para limpar nenhuma parte deste grelhador. Não use produtos de auto limpeza de forno para limpar o grelhador ou qualquer outra parte do mesmo. O molho para churrasco e o sal podem ser corrosivos e causarem rápida deterioração dos componentes do grelhador a carvão se não for limpo regularmente.

GRELHADOR - O grelhador pode ser limpo com maior facilidade durante o período de pré-aquecimento com uma escova de arame de latão suave. Palha de aço pode ser usada para nódoas mais difíceis.

LIMPEZA DO INTERIOR DO GRELHADOR A CARVÃO - O carvão restante deve arrefecer durante o tempo suficiente antes de ser removido e destruído. Remova o grelhador. Use uma escova para limpar os resíduos soltos dos lados do forno e no interior da tampa. Escove todos os resíduos do interior do grelhador de carvão para o recipiente de cinzas removível. O recipiente das cinzas deve ser esvaziado depois de ser usado.

Produto com patente. Fabricado na Tailândia para NAC. NAC reserva o direito de alterar as especificações do modelo ilustrado. NAPOLEON® é uma Marca Comercial Registada de Wolf Steel Ltd. NAC 214 Bayview Dr. Barrie, Ontario, Canada L4N 4Y8

Garanzia Limitata Napoleon Apollo

Questa garanzia limitata è valida solo dietro presentazione della prova di acquisto (ricevuta) a un rivenditore Napoleon autorizzato. Questa garanzia di fabbrica non è trasferibile e non può essere estesa in alcuna maniera dai nostri rappresentanti. La griglia Napoleon Apollo Charcoal, quando consegnata al cliente in condizioni nuove nell'imballaggio originale, viene garantita contro materiali o manodopera difettosi come segue: per un periodo di un (1) anno dalla data dell'acquisto originale, le parti difettose ritornate alla Napoleon Appliance Corporation, la cui ispezione provi che sono infatti difettose, verranno sostituite con parti nuove o con parti simili. Questa garanzia limitata non copre danni causati dall'uso improprio, mancata manutenzione, incendi di materie grasse, ambienti nocivi, incidenti, modifiche, abuso o negligenza; e parti installate di altri fabbricanti la renderanno nulla. Questa garanzia limitata non copre inoltre alcuna graffiatura, ammaccatura, corrosione o scolorimento dovuta al calore, detergenti abrasivi e chimici, o sfaldature delle parti di porcellana smaltata. Napoleon non si assume alcuna responsabilità per costi di trasporto, costi di manodopera, o tasse di esportazione.

REGOLE DI SICUREZZA

NON USARE O RIPORRE BENZINA O ALTRI LIQUIDI E VAPORE INFIAMMABILI IN PROSSIMITÀ DELLA GRIGLIA.

Non usare in presenza di correnti e di vento. Un forte vento influenza negativamente le prestazioni culinarie della griglia a carbone.

Gli adulti, e soprattutto i bambini, devono ricordarsi dei pericoli creati da superfici a temperatura elevata. In prossimità della griglia a carbone i bambini piccoli vanno sorvegliati.

In nessun caso questa griglia a carbone va modificata.

Durante il periodo di pre-riscaldamento il coperchio della griglia a carbone va tenuto chiuso.

Questa griglia a carbone è stata ideata esclusivamente per l'uso all'aperto.

Tenersi alla giusta distanza del materiale combustibile (18" o 46 cm da ogni lato).

Non sistemare la griglia sotto costruzioni combustibili non protette.

Quando la griglia è in funzione, non lasciarla incustodita.

ISTRUZIONI PER LA PULIZIA

Prima di effettuare la pulizia assicurarsi che il carbone si sia raffreddato. Non toccare superfici calde senza le dovute protezioni. Pulire la griglia in un'area in cui la soluzione detergente non danneggi terrazzi, prati o patii. Non usare detergenti per forno su alcuna parte della griglia. Non usare un forno autopulente per pulire la griglia o le sue componenti. Salse piccanti e sale possono essere corrosivi e causeranno il deterioramento rapida dalle componenti della griglia a carbone, se questa non viene pulita regolarmente.

GRIGLIA – Il metodo migliore per pulire la griglia è di pulirla durante il periodo di pre-riscaldamento con una spazzola metallica di ottone dolce. Lana di acciaio può essere usata su macchie resistenti.

PULIZIA DELL'INTERNO DELLA GRILL CHARCOAL – Prima di rimuovere il carbone non consumato, occorre permettere a questo di raffreddarsi. Rimuovere la griglia. Servendosi di una spazzola, rimuovere ogni residuo dai lati del forno e dall'interno del coperchio. Far cadere i residui nel recipiente del carbone nel cenerario. Il cenerario va svuotato dopo ciascun uso.

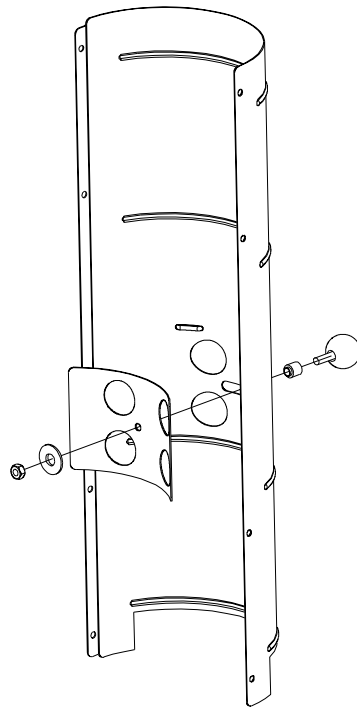
Prodotto brevettato. Fabricato in Taiwan per conto della NAC. La NAC si riserva il diritto di cambiare le specifiche del modello illustrato. NAPOLEON® è un Marchio Registrato della Wolf Steel Ltd. NAC 214 Bayview Dr. Barrie, Ontario Canada L4N 4Y8

1.

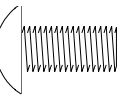
1 x 

1 x 

1 x 



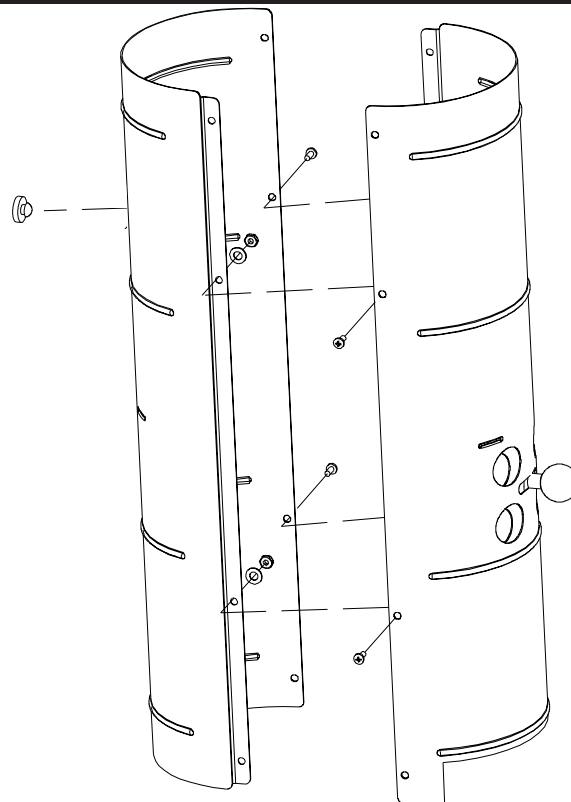
2.

4 x 

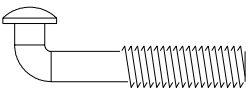
4 x 

4 x 

1 x 

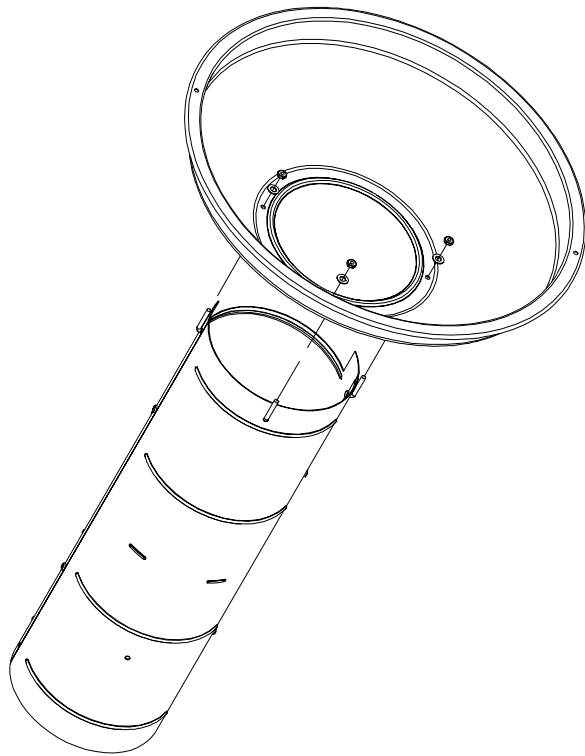


3.

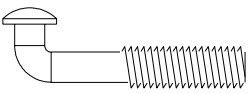
3 x 

3 x 

3 x 

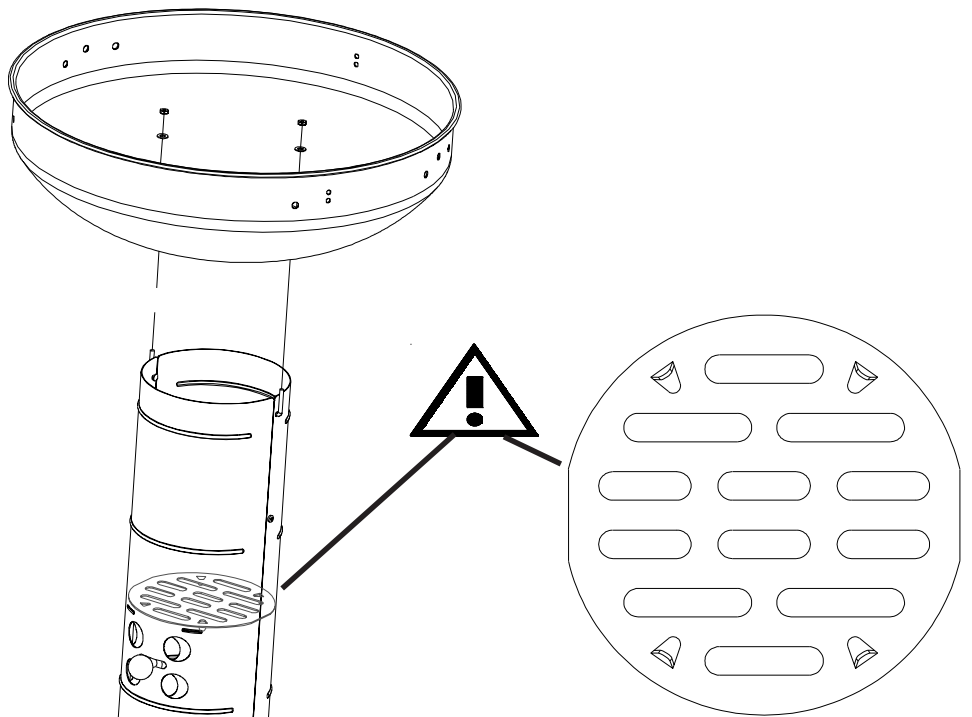


4.

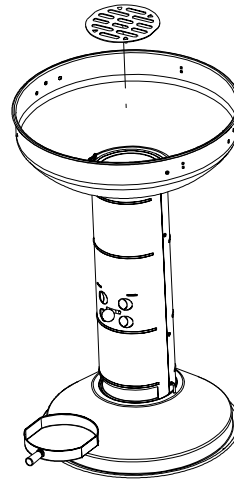
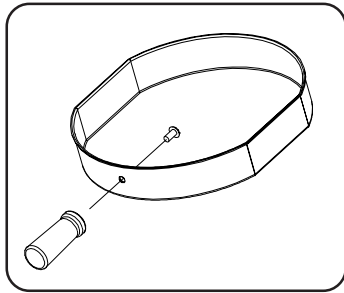
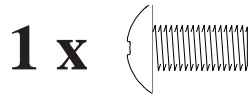
2 x 

2 x 

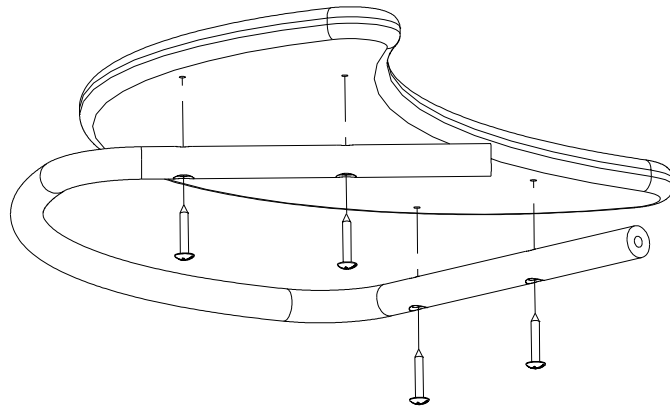
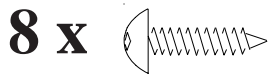
2 x 



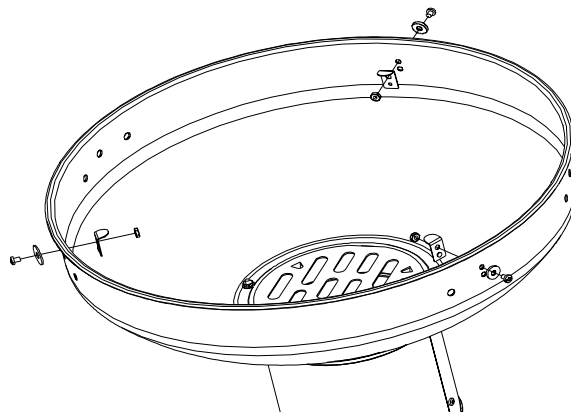
5.



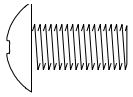
6.



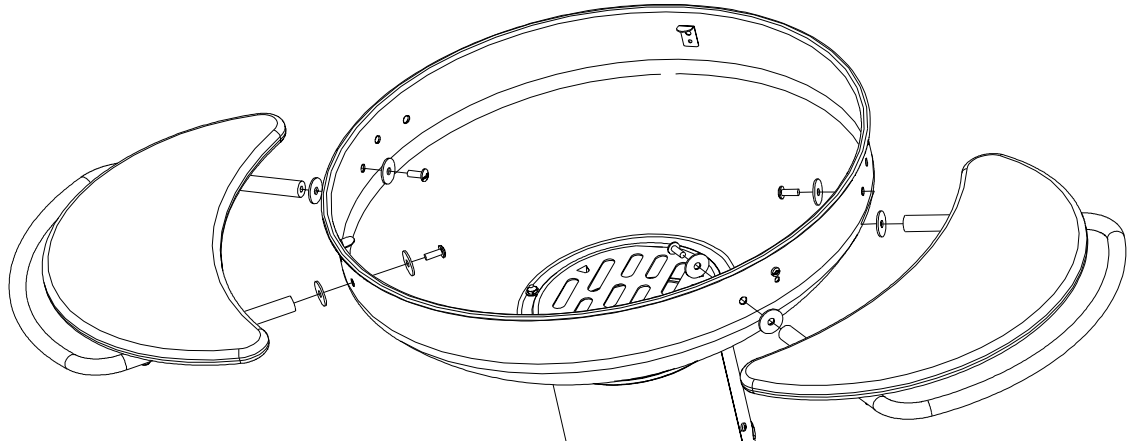
7.



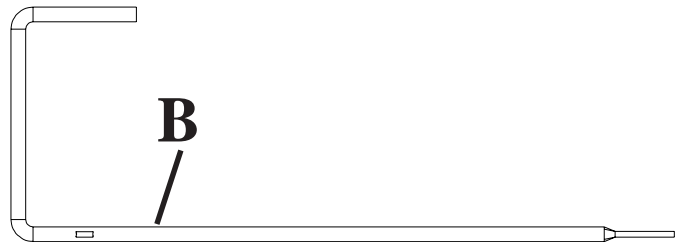
8.

4 x 

8 x 



9.

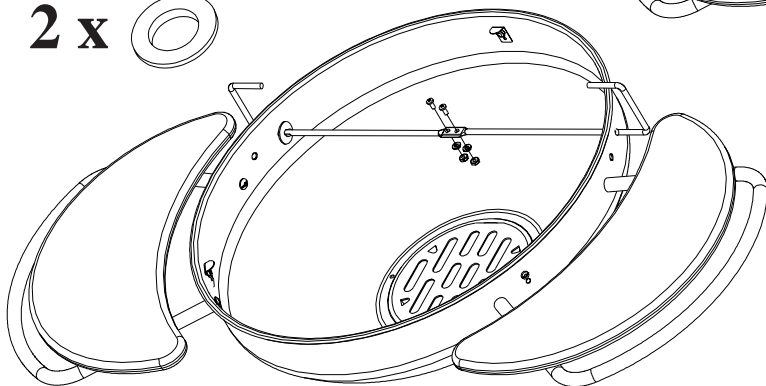
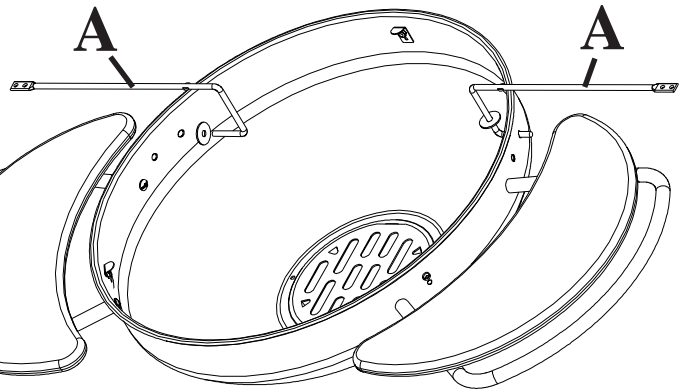


2 x 

2 x 

2 x 

2 x 

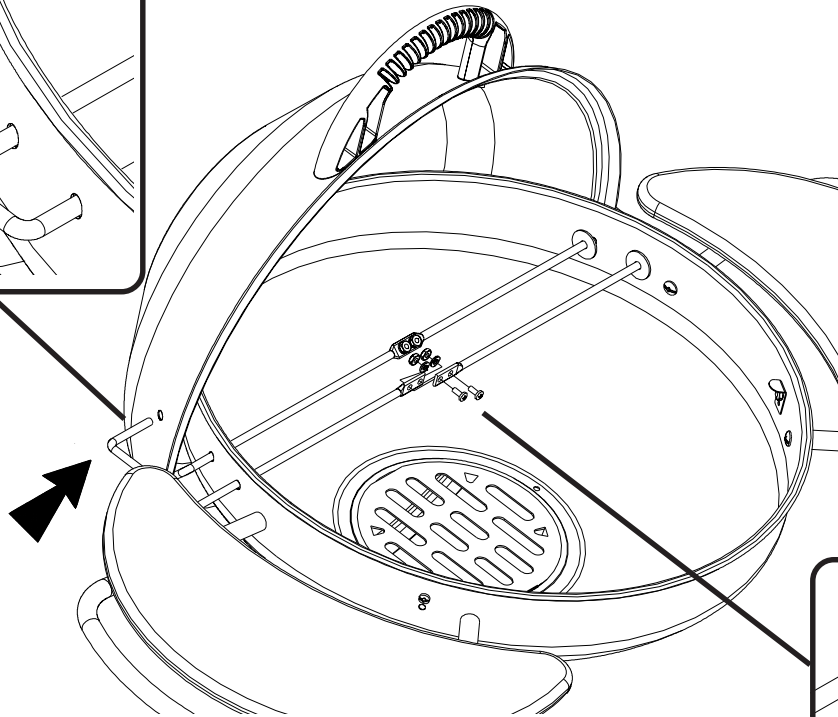
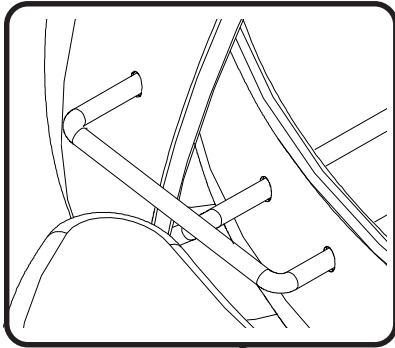
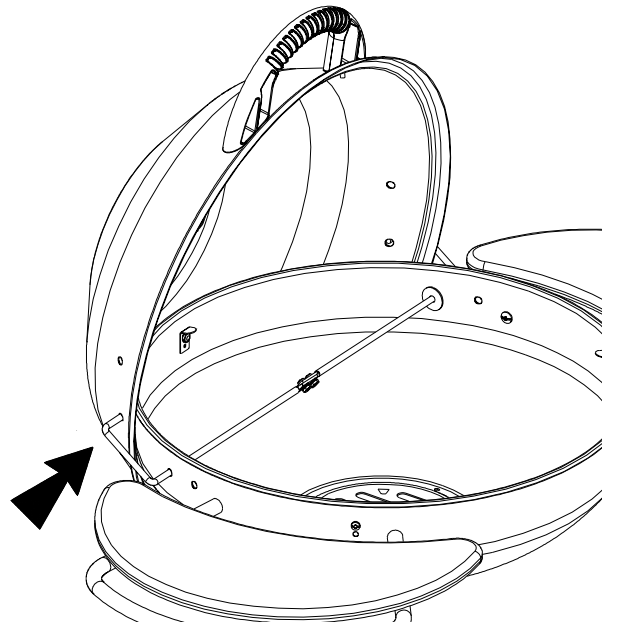
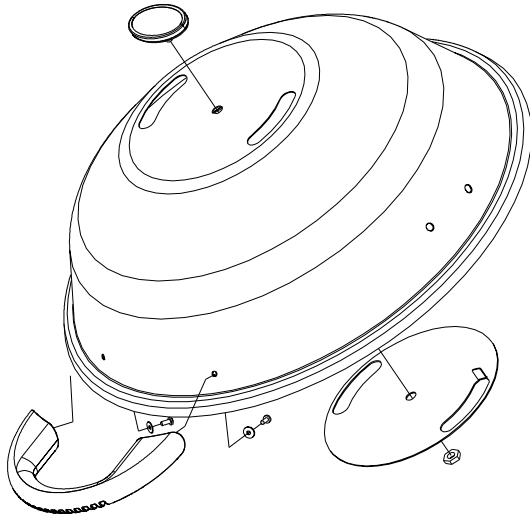
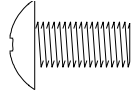


10.

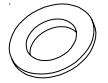
2 x



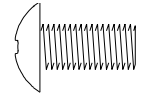
2 x



2 x



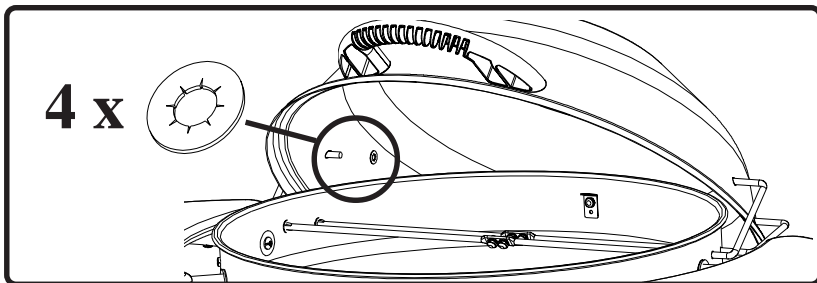
2 x



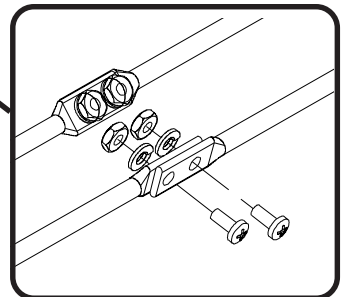
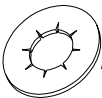
2 x



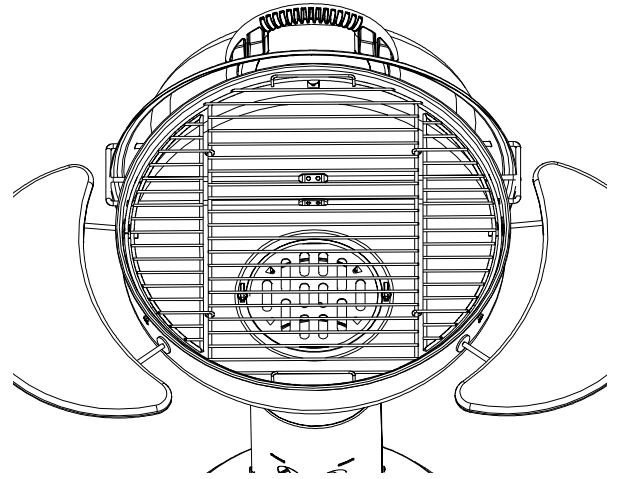
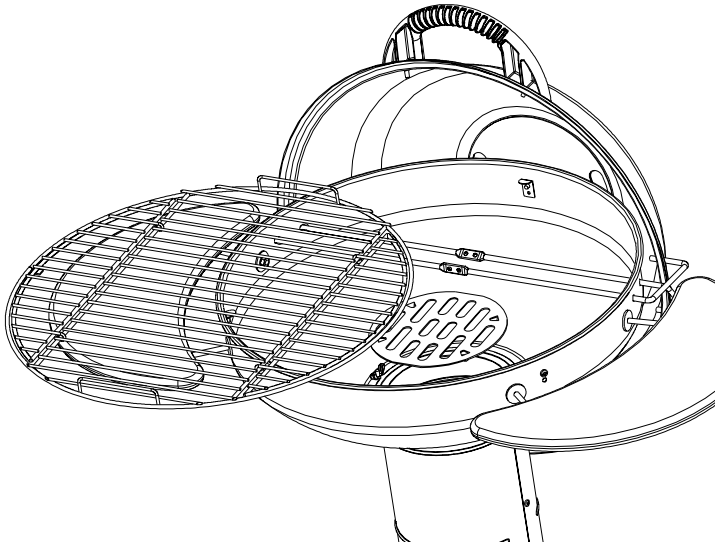
2 x



4 x



11.



12.

